



CESTARI

REDUTORES

COAXIAL



Linha de Redutores e Motorreductores para Torre de Resfriamento

Línea de Reductores y Motorreductores para Torre de Enfriamiento

Gearmotor and Gear Unit for Cooling Tower



HELIMAX

www.wegcestari.com

Rotações e carcaças de motores 4 pólos - 60 Hz
Rotaciones y carcasas de motores 4 polos - 60 Hz
Rotations and motors frames 4 poles - 60 Hz

	Redução <i>Reducción</i> Gear Ratio	Motor		Código do Redutor <i>Código del Reductor</i> Gear Unit
		Pot. Cv	Carcaça <i>Carcasa</i> Frame	
C58	4,18	12,5	132M	C58212FCG
	4,33			C58213FCG
	5,13			C58214FCG
	5,60			C58215FCG
	6,50			C58216FCG
	7,50			C58217FCG
	7,78			C58218FCG
C60	4,17	20 / 25	160M/L	C60212FCJ
	4,51			C60213FCJ
	5,28			C60214FCJ
	6,10			C60215FCJ
	7,07			C60216FCJ
	7,22			C60217FCJ
	7,80			C60218FCJ
C62	4,57	30	180M	C62213FCJ
		40v30	200M	
		40	180M	
	5,26	30	200M	C62214FCJ
		40	180M	
	5,64	30	200M	C62215FCJ
		40	180M	
	6,53	30	200M	C62216FCJ
		40	180M	
	7,47	30	200M	C62217FCJ
		40	180M	
	8,28	30	200M	C62218FCJ
40		180M		
9,52	30	200M	C62219FCJ	
	40	180M		
C64	6,30	50	200L	C64216FCJ
		60	225S/M	
		75	225S/M	
	7,61	50	200L	C64217FCJ
		60	225S/M	
		75	225S/M	
	8,79	50	200L	C64219FCJ
		60	225S/M	
		75	225S/M	
	9,48	50	200L	C64220FCJ
		60	225S/M	
		75	225S/M	
10,81	50	200L	C64221FCJ	
	60	225S/M		
	75	225S/M		
C66*	6,37	100	250S/M	C66216FCJ
	7,68			C66217FCJ
	8,80			C66219FCJ
	9,65			C66220FCJ
	10,92			C66221FCJ
C68*	6,24	125 / 150	280S/M	C68216FCJ
	7,67			C68217FCJ
	8,85			C68219FCJ
	9,53			C68220FCJ
	10,69			C68221FCJ
Redutores Reductores Gear Units HELIMAX	9	100	250S/M	E20219Q110L_U
		125	280S/M	E23219Q110L_V
		150	280S/M	E25219Q110L_V
	10	100	250S/M	E20220Q110L_U
		125	280S/M	E23220Q110L_V
		150	280S/M	E25220Q110L_V
	11,2	100	250S/M	E20221Q110L_U
		125	280S/M	E23221Q110L_V
		150	280S/M	E25221Q110L_V

Opcionais para todos os modelos | *Opcionales para todos los modelos*
 Options for all Gearmotors and Gear Units

- Sensor de temperatura PT 100 | Bujão magnético
- *Sensor de temperatura PT 100 | Tapón magnético*
- Pt 100 temperature sensor for oil sump temperature | Magnet Plug

Rotações e carcaças de motores 4 pólos - 50 Hz
Rotaciones y carcasas de motores 4 polos - 50 Hz
Rotations and motors frames 4 poles - 50 Hz

	Redução <i>Reducción</i> Gear Ratio	Motor		Código do Redutor <i>Código del Reductor</i> Gear Unit
		Pot. Cv	Carcaça <i>Carcasa</i> Frame	
C58	4,18	12,5	132M	C58212FCG
	4,33			C58213FCG
	5,13			C58214FCG
	5,60			C58215FCG
	6,50			C58216FCG
	7,50			C58217FCG
	7,78			C58218FCG
C60	4,17	20	160L	C60212FCJ
	4,51			C60213FCJ
	5,28			C60214FCJ
	6,10			C60215FCJ
	7,07			C60216FCJ
	7,22			C60217FCJ
	7,80			C60218FCJ
C62	4,57	25 / 30	180M/L	C62213FCJ
	5,26			C62214FCJ
	5,64			C62215FCJ
	6,53			C62216FCJ
	7,47			C62217FCJ
	8,28			C62218FCJ
	9,52			C62219FCJ
C64	6,30	40	200L	C64216FCJ
		50 / 60	225S/M	
		75	250S/M	
	7,61	40	200L	C64217FCJ
		50 / 60	225S/M	
		75	250S/M	
	8,79	40	200L	C64219FCJ
		50 / 60	225S/M	
		75	250S/M	
	9,48	40	200L	C64220FCJ
		50 / 60	225S/M	
		75	250S/M	
10,81	40	200L	C64221FCJ	
	50 / 60	225S/M		
	75	250S/M		
C66*	6,37	100	250S/M	C66216FCJ
	7,68			C66217FCJ
	8,80			C66219FCJ
	9,65			C66220FCJ
	10,92			C66221FCJ
C68*	6,24	125 / 150	280S/M	C68216FCJ
	7,67			C68217FCJ
	8,85			C68219FCJ
	9,53			C68220FCJ
	10,69			C68221FCJ
Redutores Reductores Gear Units HELIMAX	9	100	250S/M	E20219Q110L_U
		125	280S/M	E23219Q110L_V
		150	280S/M	E25219Q110L_V
	10	100	250S/M	E20220Q110L_U
		125	280S/M	E23220Q110L_V
		150	280S/M	E25220Q110L_V
	11,2	100	250S/M	E20221Q110L_U
		125	280S/M	E23221Q110L_V
		150	280S/M	E25221Q110L_V

Exclusividades da Linha Helimax | *Exclusividades de la Línea Helimax*
 Options applied only for Unit Gear Helimax

- **Uso de Sistema de Lubrificação**
- **Não é necessário o uso de Sistemas de Refrigeração**
- *Uso de Sistema de lubricación*
- *No es necesario el uso de sistemas de refrigeración.*
- **Use of Lubrication System | It is not necessary to use Refrigeration Systems**

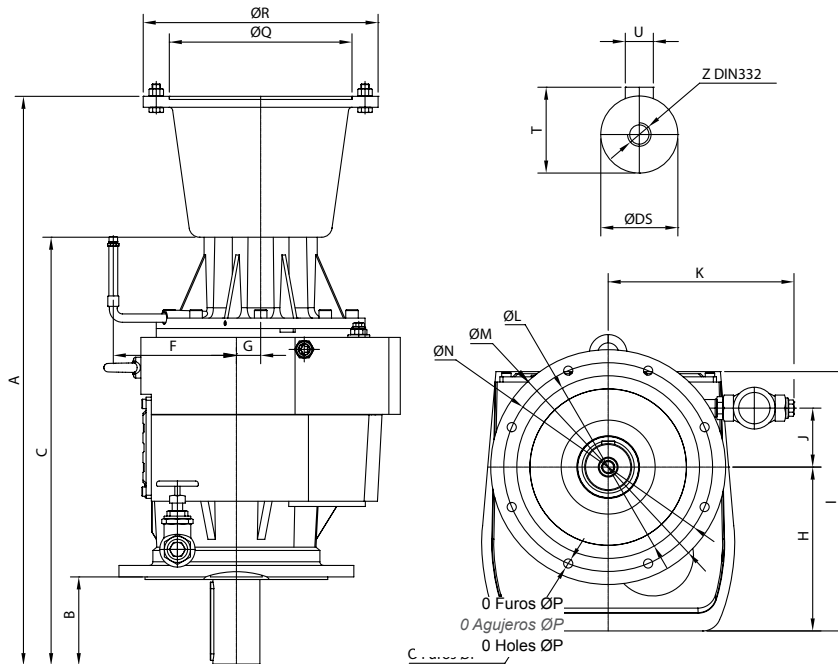
Exclusividade para a Linha Coaxial | *Exclusividades de la Línea Coaxial*
 Options applied only for Gearmotors line Coaxial

- **Os tamanhos C66* e C68* devem ser fornecidos com sistema de lubrificação forçada por bomba mecânica**
- *Los tamaños C66* e C68* son suministrados con sistema de lubricación forzada por bomba mecánica*
- **Sizes C66 and C68 is supplied with forced lubricating system**

Torre de Resfriamento - Posição 4 - Dimensional

Torre de Enfriamiento - Posición 4 - Dimensional

Cooling Tower - Mounting position 4 - Dimensional



Dimensões | Dimensiones | Dimensions - mm

Tamanho Tamaño Size	B	C	F	G	H	I	J	K	ØDS	T	U	Z
C58	100	571	167	6,5	178	309	80	223	50	53,5	14	M16
C60	120	610	190	6,5	223	378	94	248	60	64	18	M20
C62	140	712	247	12,2	262	432	125	285	70	74,5	20	M20
C64	170	821	236	46,5	314	497	112	356	90	95	25	M24
C66	210	1002	270	36,2	350	575	150	381	110	116	28	M24
C68	210	1076	294	62,2	415	680	195	411	120	127	32	M24

Dimensão A conforme carga do motor | Dimensión A de acuerdo carcasa del motor | Dimension A according motor frame

Tamanho Tamaño Size	Execução Ejecución Execution	132M	160M	160L	180M	200M	200L	225S/M	250S/M	280S/M	ØL	ØM	ØN	O	ØP
C58	FCE	671									180	215	250	4	14
C58	FCF	671									230	265	300	4	14
C58	FCG	671									250	300	350	4	18
C60	FCG		840	840							250	300	350	4	18
C60	FCJ		840	840							350	400	450	8	18
C62	FCG				952	952					250	300	350	4	18
C62	FCJ				952	952					350	400	450	8	18
C64	FCJ						1061	1091			350	400	450	8	18
C64	FCK						1061	1091			450	500	550	8	18
C66	FCJ								1287		350	400	450	8	18
C66	FCK								1287		450	500	550	8	18
C68	FCJ									1361	350	400	450	8	18
C68	FCK									1361	450	500	550	8	18

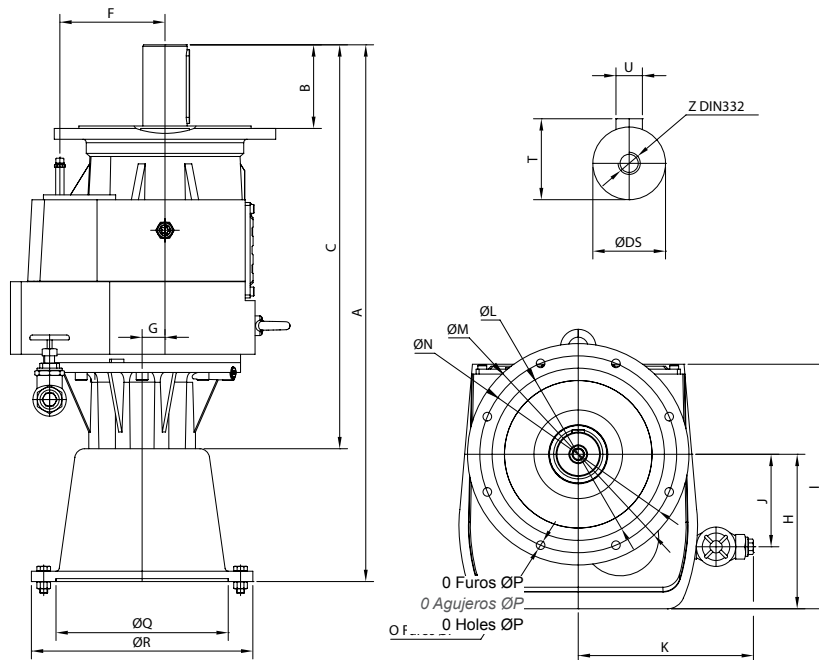
Carcaça do motor | Carcasa del motor | Motor frame

	132M	160M	160L	180M	200M	200L	225S/M	250S/M	280S/M
ØQ	230	250	250	250	300	300	350	450	450
ØR	300	350	350	350	400	400	450	550	550

Torre de Resfriamento - Posição 2 - Dimensional

Torre de Enfriamiento - Posición 2 - Dimensional

Cooling Tower - Mounting position 2 - Dimensional



Dimensões | Dimensiones | Dimensions - mm

Tamanho Tamaño Size	B	C	F	G	H	I	J	K	ØDS	T	U	Z
C58	100	571	105	6,5	178	309	110	223	50	53,5	14	M16
C60	120	610	130	6,5	223	378	150	248	60	64	18	M20
C62	140	712	150	12,2	262	432	170	285	70	74,5	20	M20
C64	170	821	160	46,5	314	497	188	356	90	95	25	M24
C66	210	1002	195	36,2	350	575	220	381	110	116	28	M24
C68	210	1076	225	62,2	415	680	250	436	210	127	32	M24

Dimensão A conforme carcaça do motor | Dimensión A de acuerdo carcasa del motor | Dimension A according motor frame

Tamanho Tamaño Size	Execução Ejecución Execution	132M	160M	160L	180M	200M	200L	225S/M	250S/M	280S/M	ØL	ØM	ØN	O	ØP
C58	FCE	671									180	215	250	4	14
C58	FCF	671									230	265	300	4	14
C58	FCG	671									250	300	350	4	18
C60	FCG		840	840							250	300	350	4	18
C60	FCJ		840	840							350	400	450	8	18
C62	FCG				952	952					250	300	350	4	18
C62	FCJ				952	952					350	400	450	8	18
C64	FCJ						1061	1091			350	400	450	8	18
C64	FCK						1061	1091			450	500	550	8	18
C66	FCJ								1287		350	400	450	8	18
C66	FCK								1287		450	500	550	8	18
C68	FCJ									1361	350	400	450	8	18
C68	FCK									1361	450	500	550	8	18

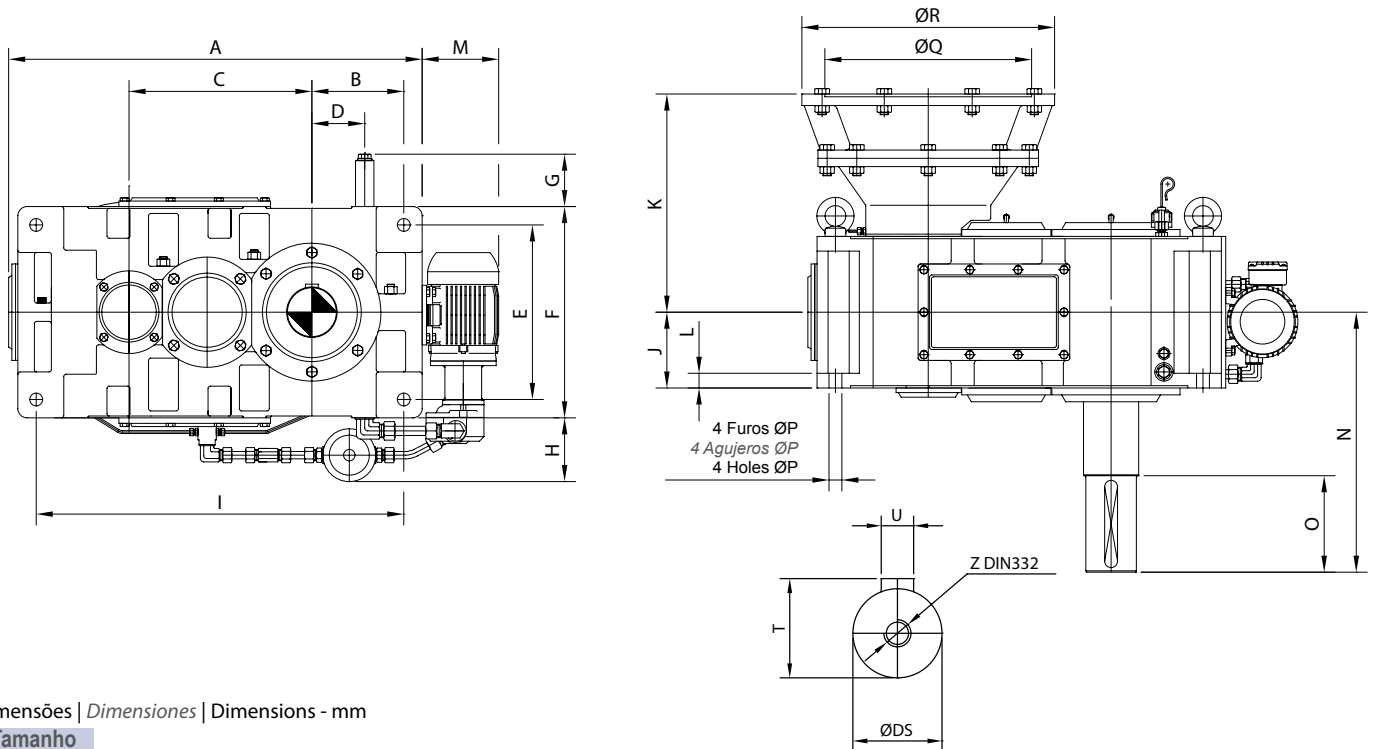
Carcaça do motor | Carcasa del motor | Motor frame

	132M	160M	160L	180M	200M	200L	225S/M	250S/M	280S/M
ØQ	230	250	250	250	300	300	350	450	450
ØR	300	350	350	350	400	400	450	550	550

Torre de Resfriamento - Dimensional

Torre de Enfriamiento - Dimensional

Cooling Tower - Dimensional



Dimensões | Dimensiones | Dimensions - mm

Tamanho Tamaño Size	A	B	C	D	E	F	G	H	I	J	K
E20	820	178	353	0	340	420	110	162	720	150	425
E23	900	200	398	115	380	460	100	140	800	165	475
E25	1025	220	444	0	420	520	0	140	900	185	485

	L	M	N	O	ØP	ØQ	ØR	ØDS	T	U	Z
E20	32	187	552	210	28	450	550	110	116	28	M24
E23	32	167	566	210	28	450	550	110	116	28	M24
E25	36	167	440	210	35	450	550	125	132	32	M24

Linhas Coaxial e Helimax fornecidas com:

- Retentores em viton com mola em aço inox;
- Parafusos e porcas com tratamento de superfície (bicromatizados);
- Flange lanterna com drenos para eliminação da água;
- Aplicação de cromo duro no assento dos retenedores;
- Plaqueta em aço inox;
- Pintura especial para ambiente agressivo;
- Filtro de ar para ambiente com alto índice de umidade;
- Rosca 1/2" BSP para sensor de temperatura PT100.

Líneas Coaxial y Helimax suministradas con:

- Retenedores en viton con resorte en acero inoxidable;
- Tornillos y tuercas con tratamiento de superficie (tropicalizado);
- Brida tipo campana con agujeros para eliminación de agua;
- Aplicación de Cromo Duro en el asiento de los retenedores;
- Placa en acero inoxidable;
- Pintura especial para ambiente agresivo;
- Filtro de aire para ambiente con alto índice de humedad;
- Rosca 1/2" BSP para sensor de temperatura PT 100.

Coaxial and Helimax Lines supplied with:

- Radial Seal produced in FPM (Viton) with stainless steel spring;
- Bolts and nuts provided with appropriate protection;
- Adapter for IEC motor with drain;
- Hard chrome plating providing a leak-free seal;
- Stainless steel identification tag;
- Special painting for aggressive environment;
- Special breather with anti-humidity filter;
- Screw 1/2" BSP for temperature sensor PT100.