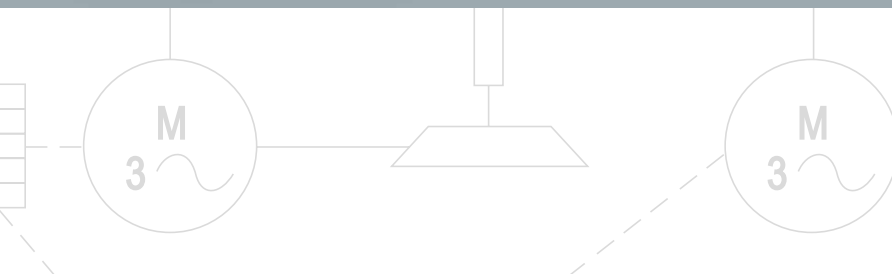
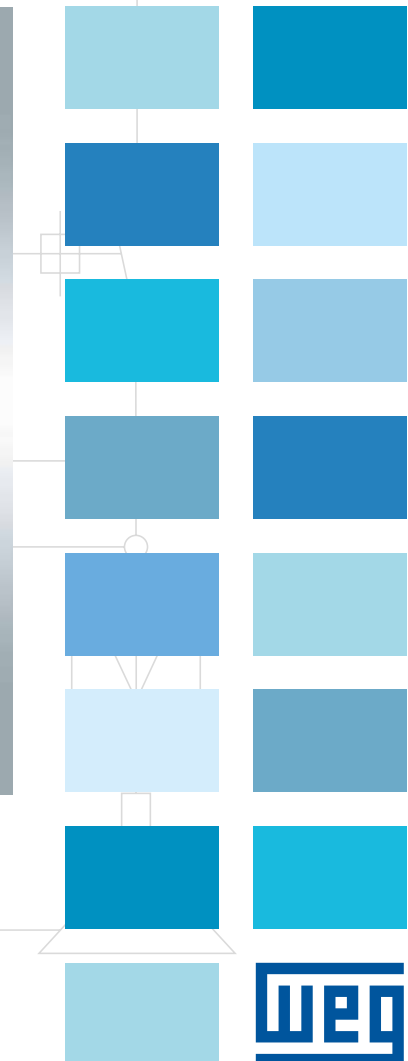
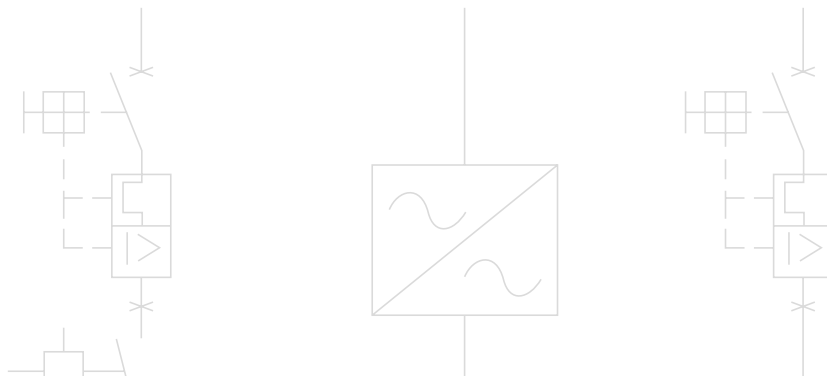


Automação

Soft-Starters SSW07 e SSW08



SSW07 e SSW08

Soft-Starters são chaves de partida estática com a finalidade de proporcionar partidas e paradas suaves em motores elétricos. As soft-starters WEG adicionalmente proporcionam monitoramento e uma completa proteção dos motores. As novas famílias de soft-starters SSW07 e SSW08 foram desenvolvidas de modo a se alcançar uma relação custo-benefício otimizada. O by-pass incorporado possibilita uma substantiva economia de energia, além de aumentar a expectativa de vida útil do produto.

As soft-starters SSW07 e SSW08 possuem as mesmas funcionalidades técnicas, sendo a SSW07 destinada para cargas pesadas e a SSW08 para cargas leves e moderadas.

Benefícios

- Redução acentuada dos esforços sobre os acoplamentos e dispositivos de transmissão (redutores, polias, engrenagens, correias, etc) durante a partida;
- Eliminação de choques mecânicos;
- Aumento da vida útil do motor e equipamentos mecânicos da máquina acionada pela eliminação de choques mecânicos;
- Facilidade de operação, ajuste e manutenção;
- Instalação elétrica simples;
- Operação em ambientes de até 55 °C (sem redução de corrente para todos os modelos);
- Proteção eletrônica integral do motor;
- Relé térmico eletrônico incorporado;
- Função “Kick-Start” para partida de cargas com elevado atrito estático;
- Evita o “Golpe de Ariete” em bombas;
- Limitação de quedas de tensão na partida;
- Tensão universal (220 a 575 Vca);
- Fonte de alimentação da eletrônica do tipo chaveada com filtro EMC (110 a 240 Vca);
- By-pass incorporado á Soft-Starter proporcionando redução de tamanho e economia de energia;
- Monitoração da tensão da eletrônica, possibilitando fazer back-up dos valores de $i \times t$ (imagem térmica).

Exemplos típicos de Cargas:

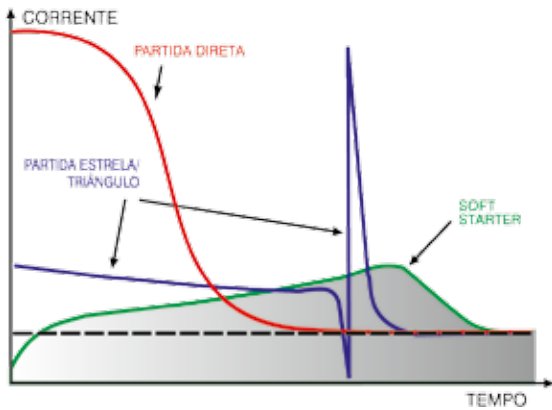
Pesadas:

Britador
Centrífuga
Cevadeira - Fecularia
Desfribador de madeira
Esteira transportadora
Exautor
Moinho de bolas - Cerâmica
Moinho de martelos
Picador de madeira
Ventilador axial
Ventilador centrífugo

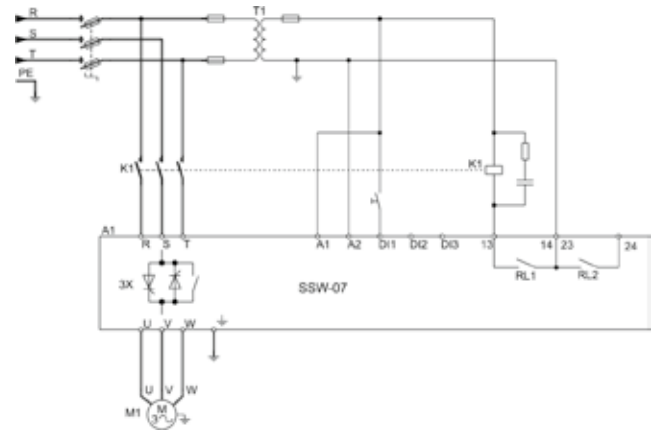
Cargas Leves e Moderadas:

Bomba centrífuga
Bomba centrífuga sumersa
Bomba de vácuo de palheta
Compressor a parafuso
Refinador de celulose
Peneira
Misturador

Comparativo métodos de partida



Acionamento típico



Ajustes e indicações SSW07 e SSW08

As SSW07 e SSW08 possuem mecânicas muito similares, sendo os ajustes e as indicações comuns aos dois modelos.



Acessórios e Periféricos

As Soft-Starters SSW07 e SSW08 podem ser interligadas em redes de comunicação rápidas "FieldBus", através dos protocolos Modbus RTU, DeviceNet e Profibus DP.

Destinados principalmente a integrar grandes plantas de automação industrial, as redes de comunicação rápidas conferem vantagens na supervisão, monitoração e controle, "on-line" e total, sobre as Soft-Starters, proporcionando elevada performance de atuação e grande flexibilidade operacional, características estas exigidas em aplicações de sistemas complexos e/ou integrados. Para a interligação em redes de comunicação do tipo "FieldBus", as Soft-Starters permitem a utilização de opcionais tipo Plug - In na frontal do produto.

Existem módulos opcionais para o protocolo DeviceNet e Modbus RTU em RS232 ou RS485. O protocolo Profibus está disponível via gateway MFW01.



Acessório interface homem-máquina

A HMI com display LED de 7 segmentos permite uma ótima visualização dos parâmetros a distância.

A interface também incorpora a função "Copy", a qual permite copiar a parametrização de uma SSW para outras, possibilitando rapidez, confiabilidade e repetibilidade de programação em aplicações de máquinas de fabricação seriada.

Local

HMI tipo Plug - In na Frontal do produto.



HMI local SSW07 e SSW08

Remota

HMI remota para a colocação em porta de painel ou console de máquina.



HMI remota SSW07

Cabo para conexão da HMI à SSW.
Cabo com comprimento de 1;2;3;5; 7,5 e 10 m.

SUPERDRIVE G2



Software em ambiente Windows, para parametrização, comando e monitoração da SSW07 e SSW08.

- Identificação automática da SSW.
- Lê parâmetros da SSW.
- Escreve parâmetros na SSW.
- Edita parâmetros on-line no SSW.
- Edita parâmetros off-line no PC.
- Possibilita criar toda a documentação da aplicação.
- Função Trend possibilita a captura de sinais da soft-starter e apresenta-os como um gráfico.
- Facilmente acessível.
- Permite parametrização, comando e monitoração da SSW07 e SSW08 via software
- Superdrive G2.
- É fornecido um cabo serial RS232 de 3 m e módulo RS232 quando o software Superdrive G2 é adquirido.
- Software gratuito no site www.weg.net

Acessórios e Periféricos

Os acessórios e periféricos das SSW07 e SSW08 são intercambiáveis,



Modbus RTU - RS232

Módulo opcional tipo Plug – In para a comunicação Modbus RTU em RS232



Modbus RTU - RS485

Módulo opcional tipo Plug - In para a comunicação Modbus RTU em RS485



DeviceNet

Módulo opcional tipo Plug-in para a comunicação DeviceNet com acesso acíclico



Profibus - DP

Via MFW01



Kit IP20

Para os modelos de 130 A a 412 A, esse Kit garante uma proteção contra toque em partes energizadas.



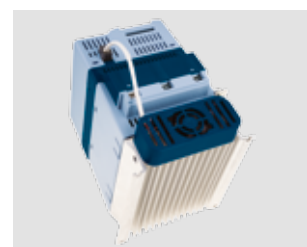
Cabo para a conexão

da RS232
Cabos com comprimento de 3 e 10 m



PTC do Motor

Módulo opcional para a conexão do PTC do motor.



Kit ventilação

Para os modelos de 45 A a 200 A. O kit ventilação é necessário para aplicações com mais de 3 partidas por hora com carga pesada (3 x In da SSW durante 30 seg).

Facilidades de Programação

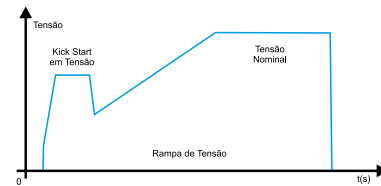
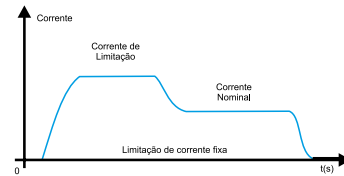
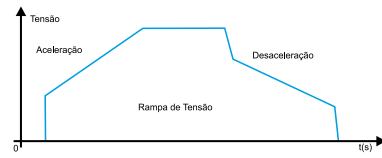
Programação através de trimpots e dip-switch – toda a programação necessária para acionar qualquer tipo de carga está disponível via trimpots e dip – switch.

Rampa de tensão

Permite a aceleração e / ou desaceleração suaves, através de rampas de tensão.

Limitação de corrente

Permite ajustar o limite de corrente durante a partida de acordo com as necessidades da aplicação.

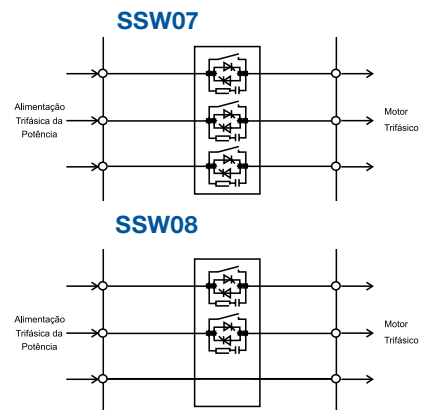


Kick Start em Tensão

Permite um pulso inicial de tensão que aplicado ao motor proporciona um reforço de torque inicial a partida, necessária para a partida de cargas com elevado atrito estático.

By-pass incorporado

Disponível em todos os modelos, o By-pass incorporado minimiza as perdas de potência e a dissipação de calor nos tiristores, proporcionando redução de espaço e contribuindo para economia de energia.



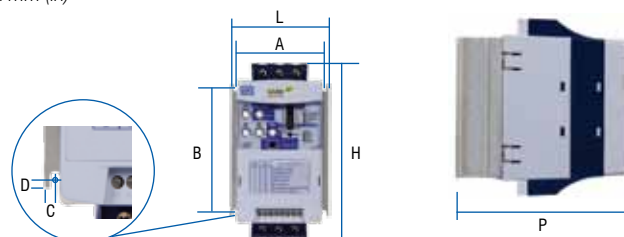
Dimensões e pesos

Modelo	Altura H mm (In)	Largura L mm (In)	Profund P mm (In)	A mm (In)	B mm (In)	C mm (In)	D mm (In)	Parafuso p/ fixação	Peso kg (lb)	Grau de Proteção
17 A 24 A 30 A	162 (6.38)	95 (3.74)	157 (6.18)	85 (3.35)	120 (4.72)	5 (0.20)	4 (0.16)	M4	1.3 (2.9)	IP20
45 A 61 A 85 A	208 (8.19)	144 (5.67)	203 (7.99)	132 (5.2)	148 (5.83)	6 (0.24)	3.4 (0.13)	M4	3.3 (7.28)	IP20
130 A 171 A 200 A	276 (10.9)	223 (8.78)	220 (8.66)	208 (8.19)	210 (8.27)	7.5 (0.3)	5 (0.2)	M5	7.6 (16.8)	IP00 *
*255 A *312 A *365 A *412 A	331 (13.0)	227 (8.94)	242 (9.53)	215 (8.46)	280 (11.0)	15 (0.59)	9 (0.35)	M8	11.5 (25.4)	IP00 *

Dados para instalação com dimensões em mm (in)

* IP20 com Kit opcional para a mecânica

**Somente para SSW07



Características Técnicas

Alimentação	Potência	220 a 575 Vca	
	Controle	110 a 240 Vca (-15% a +10%), ou 94 a 264 Vca	
	Frequência	50 a 60 Hz (+/- 10%), ou 45 a 66 Hz	
Grau de Proteção	Plástico Injetado	IP20 nos modelos de 17 a 85 A IP00 nos modelos de 130 a 412 A (IP20 com opcional)	
Controle	Método de Controle	Variação da tensão sobre a carga (motor de indução trifásico)	
	CPU	Microcontrolador tipo DSP (Digital Signal Processor)	
	Tipos de Controle	Rampa de tensão Limitação de corrente	
Regime de Partida (1)	Normal	SSW07 - 300% (3 x Inom.) durante 30 s, 10 partidas por hora (a cada 6 minutos) SSW08 - 300% (3 x Inom.) durante 20 s, 10 partidas por hora (a cada 6 minutos)	
Entradas	Digitais	3 Entradas programáveis isoladas	
Saídas	Relé	02 relés com contatos NA, 240Vca, 1A, funções programáveis	
Segurança	Proteções (Standard)	Sobrecorrente;	Rotor Bloqueado
		Sobrecorrente antes do By - pass	Excesso de tempo na partida
		Falta de fase	Frequência fora da tolerância
		Sequência de fase invertida;	Contato de By-pass aberto
		Sobretensão no dissipador da potência;	Subtensão na alimentação da eletrônica
	Proteções (com Acessório)	Sobrecarga no Motor (Classe 5 a 30)	
		Subcorrente	Erro de programação
		Desbalanceamento de corrente	Erro de comunicação serial
		Subcorrente antes do By - pass	Erro e comunicação HMI
		Defeito externos	Sobretensão no motor PTC
Funções / Recursos	Standard	Rampa de tensão (Tensão inicial: 30% a 90%)	
		Limitação de corrente (150% a 450% da corrente nominal das SSW07 e SSW08)	
		Tempo de partida (1 a 40s)	
		Kick Start (Off - 0,2 a 2s)	
		Rampa de desaceleração (0 a 40s)	
		Relação da corrente do motor e das SSW07 e SSW08 (50% a 100%)	
		Autoreset de falhas	
		Autoreset da memória térmica	
		Reset de padrão de fábrica	
		By - pass integrado a Soft - Starter	
Acessório de Programação (HMI ou comunicação Serial)	Comando	Liga, Desliga / Reset e Parametrização (Programação de funções)	
	Funções / Recursos adicionais	Tempo de partida até 999s	
		Tempo de desaceleração até 999s	
		Senha de habilitação de programação	
	Supervisão (Leitura)	Seleção para operação Local / Remota	
		Função COPY (SSW07 e SSW08 >>> HMI e HMI >>> SSW07 e SSW08)	
		Corrente do motor (% In da Soft-Starter)	
		Corrente do motor (% In do motor)	
		Corrente do motor (A)	
		Indicação da corrente em cada fase R-S-T	
Frequência da rede de alimentação			
Potência aparente fornecida a carga (kVA)			
Acessórios e Periféricos	Opcionais	Estado da Soft-Starter	
		Estado das entradas e saídas digitais	
		Back up dos 4 últimos erros	
		Versão de Software da Soft - Starter	
		Temperatura do dissipador	
		Estado da proteção térmica do motor	
		HMI local tipo Plug in	
		Kit HMI remota	
		Cabos para interligação da HMI remota de 1;2;3;5; 7,5 e 10m	
		Kit de comunicação RS232	
Cabos para interligação SSW07 e SSW08 >>> Serial do PC (RS232) de 3 e 10m			
Acabamento	Cor	Tampa: Cinza Ultra fosco para SSW07	
		Gabinete: Azul Ultra fosco para SSW08	
Conformidades / Normas	Segurança	Norma UL 508 - Equipamentos de Controle Industrial	
	Baixa tensão	Norma EN60947-4-2; LVD 2006/95/EC - Diretiva de baixa tensão	
	EMC	Diretiva de EMC 89/336/EEC - Ambiente industrial	
	UL (EUA) / cUL (Canadá)	Underwriters Laboratories Inc. - EUA	
	CE (Europa)	Teste de conformidade realizados pela EPCOS	
	C - Tick (Austrália)	Australian Communication Authority	
	GOST (Rússia)		

(1) Para as correntes 45 a 200 A com a utilização do kit de ventilação.

Codificação

BR SSW07 0017 T 5 S -- -- -- Z

1 2 3 4 5 6 7 8 9 10

1 - Mercado / Manual:

BR = Brasil
Ex = Exportação

2 - Soft-Starter WEG Série:

SSW07 e SSW08

3 - Corrente nominal de saída da Soft-Starter

0017 = 17 A 00130 = 130 A
0024 = 24 A 00171 = 171 A
0030 = 30 A 0200 = 200 A
0045 = 45 A *0255 = 255 A
0061 = 61 A *0312 = 312 A
0085 = 85 A *0365 = 365 A
 *0412 = 412 A

4 - Alimentação de entrada da Soft-Starter:

T = Trifásica

5 - Tensão de alimentação:

5 = Faixa de 220 a 575 V

6 - Versão do produto:

S = Standard
O = com Opcionais

7 - Grau de proteção:

Em branco = Standard
IP = IP20 para os modelos de 130 A a 412 A

8 - Hardware especial:

Em branco = Standard
H1 = Alimentação da eletrônica 110 V (modelos de 255 A a 412 A)
H2 = Alimentação da eletrônica 220 V (modelos de 255 A a 412 A)

9 - Software especial:

Em branco = Standard

10 - Fim de código:

Z = Dígito indicador de final de codificação do produto.

Tabela de especificações

Modelo	Corrente nominal da SSW07 (A)	Tensão (V)	Potência	
			(CV)	(KW)
SSW07	(A)	(V)	(CV)	(KW)
SSW070017T5	17	220	6	4,5
SSW070024T5	24		7,5	5,5
SSW070030T5	30		10	7,5
SSW070045T5	45		15	11
SSW070061T5	61		20	15
SSW070085T5	85		30	22
SSW070130T5	130		50	37
SSW070171T5	171		60	45
SSW070200T5	200		75	55
SSW070017T5	17		380	10
SSW070024T5	24	15		11
SSW070030T5	30	20		15
SSW070045T5	45	30		22
SSW070061T5	61	40		30
SSW070085T5	85	60		40
SSW070130T5	130	75		56
SSW070171T5	171	125		90
SSW070200T5	200	125		90
SSW070017T5	17	440		12,5
SSW070024T5	24		15	11
SSW070030T5	30		20	15
SSW070045T5	45		30	22
SSW070061T5	61		50	37
SSW070085T5	85		60	45
SSW070130T5	130		100	75
SSW070171T5	171		125	90
SSW070200T5	200		150	110
SSW070017T5	17		575	15
SSW070024T5	24	20		15
SSW070030T5	30	30		22
SSW070045T5	45	40		30
SSW070061T5	61	60		45
SSW070085T5	85	75		55
SSW070130T5	130	125		90
SSW070171T5	171	175		132
SSW070200T5	200	200		150
SSW070255T5	255	250		185
SSW070312T5	312	300	225	
SSW070365T5	365	400	300	
SSW070412T5	412	500	370	

Modelo	Corrente nominal da SSW08 (A)	Tensão (V)	Potência	
			(cv)	(kW)
SSW08	(A)	(V)	(cv)	(kW)
SSW080017T5	17	220	6	4,5
SSW080024T5	24		7,5	5,5
SSW080030T5	30		10	7,5
SSW080045T5	45		15	11
SSW080061T5	61		20	15
SSW080085T5	85		30	22
SSW080130T5	130		50	37
SSW080171T5	171		60	45
SSW080200T5	200		75	55
SSW080017T5	17		380	10
SSW080024T5	24	15		11
SSW080030T5	30	20		15
SSW080045T5	45	30		22
SSW080061T5	61	40		30
SSW080085T5	85	60		40
SSW080130T5	130	75		55
SSW080171T5	171	125		90
SSW080200T5	200	125		90
SSW080017T5	17	440		12,5
SSW080024T5	24		15	11
SSW080030T5	30		20	15
SSW080045T5	45		30	22
SSW080061T5	61		50	37
SSW080085T5	85		60	45
SSW080130T5	130		100	75
SSW080171T5	171		125	90
SSW080200T5	200		150	110
SSW080017T5	17		575	15
SSW080024T5	24	20		15
SSW080030T5	30	30		22
SSW080045T5	45	40		30
SSW080061T5	61	60		45
SSW080085T5	85	75		55
SSW080130T5	130	125		90
SSW080171T5	171	175		132
SSW080200T5	200	200		150

NOTAS: As potências máximas dos motores acima, foram calculadas com base nos modelos WEG, 4 polos, IP55, standard, temperatura ambiente de 55°C.