

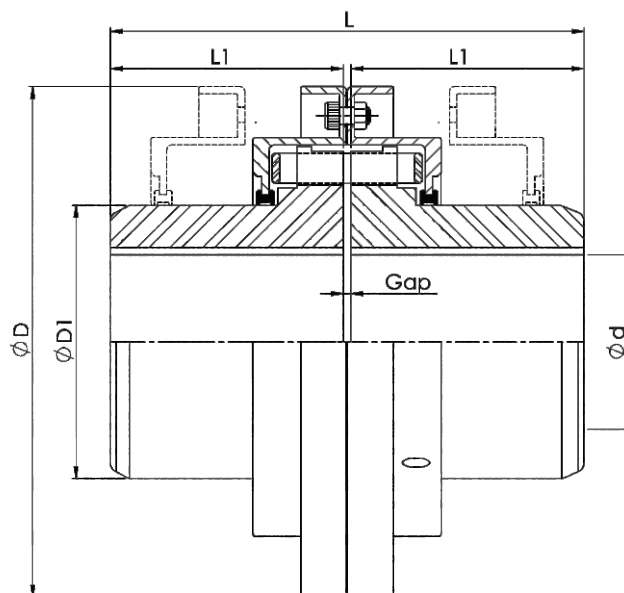


ACOPLAMENTO AF

O acoplamento de grade elástica modelo AF, consiste em dois cubos de aço SAE 1045 inteiramente usinados e protegidos por uma camada antioxidante, grade elástica em aço ligado tratado altamente resistente e elementos de blindagem: Tampas, Guarnição, Anéis de vedação e Parafusos.

Utilizado tanto em posição horizontal e vertical, pois seu sistema de vedação gera grande resistência a entrada de substâncias abrasivas e evita a perda de lubrificante.

Os acoplamentos de grade elástica modelo AF podem ser usados na maioria das aplicações industriais e foi desenvolvido para prover uma vida longa de serviço e proteger ao máximo o equipamento.



Descrição	Torque Nominal (Nm)	RPM Máx.	ØD (mm)	ØD1 (mm)	Ød (Furo Máx.) (mm)	* L (mm)	L1 (mm)	Peso Total (kg)	GAP		
									Mín.	Normal	Máx.
A 3F	35	6.000	95	41	27	86	41	1,8	1,6	3,2	4,0
A 4F	95	6.000	105	48	32	111	54	2,7	1,6	3,2	4,8
A 5F	160	6.000	114	54	38	111	54	3,6	1,6	3,2	4,8
A 6F	218	6.000	127	67	46	111	54	4,5	1,6	3,2	4,8
A 7F	429	6.000	143	76	56	111	54	6,8	1,6	3,2	4,8
A 8F	858	5.000	181	92	67	156	76	14,0	1,6	3,2	6,3
A 9F	1.287	4.500	194	98	71	168	83	16,0	1,6	3,2	6,3
A 10F	1.722	3.750	210	114	83	195	95	23,0	1,6	4,8	9,5
A 11F	2.471	3.600	225	127	90	195	95	27,0	1,6	4,8	9,5
A 12F	3.779	3.600	248	137	98	202	98	34,0	1,6	4,8	9,5
A 13F	5.160	2.700	276	156	108	202	98	45,0	1,6	4,8	9,5
A 14F	7.486	2.500	302	171	118	254	124	66,0	1,6	6,3	12,7
A 15F	10.756	2.400	334	184	127	260	127	79,0	1,6	6,3	12,7
A 16F	15.044	2.300	380	210	140	260	127	98,0	1,6	6,3	12,7
A 17F	19.332	2.200	410	238	152	267	130	129,0	1,6	6,3	12,7
A 18F	24.783	2.100	460	273	178	286	140	166,0	1,6	6,3	12,7

INSTRUÇÕES

MONTAGEM DO ACOPLAMENTO

1. Verificar se os eixos e os cubos dos acoplamentos estão limpos e sem rebarbas;
2. Colocar o anel de vedação nas tampas, montar as tampas nos cubos;
3. Montar os cubos aos eixos, observado os GAP indicados;
4. Vedar o GAP e as ranhuras com graxa, colocar as grades nas ranhuras dos cubos asentado com uma martelo macio;
5. Colocar a guarnição para vedação das tampas, posicionar as tampas e uni-las com o aperto dos parafusos;

Atenção: Alinhar os eixos das máquinas com o auxílio de um relógio comparador, o procedimento da figura 3 deve ser realizado em duas posições, 90° uma da outra. O correto alinhamento aumenta a vida útil do elemento elástico e evita esforços sobre os mancais das máquinas acopladas.

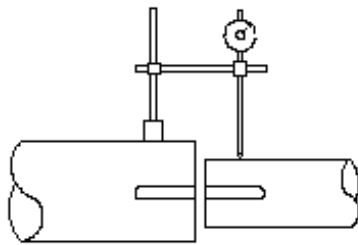


Figura 1

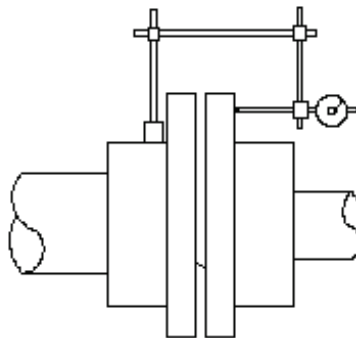


Figura 2

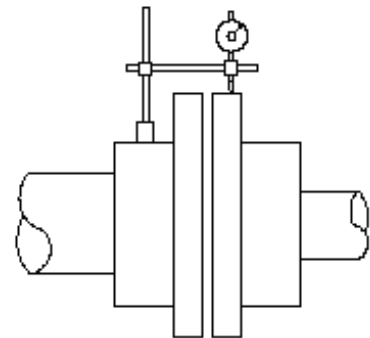


Figura 3

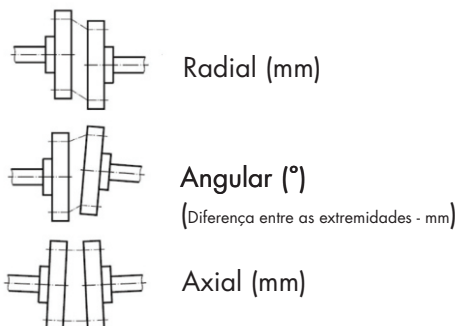
TROCA DA GRADE ELÁSTICA

A grade elástica do acoplamento deve ser inspenionada e substituída se apresentar desgaste/quebra.

1. Retirar os parafusos que fixam as tampas;
2. Substituir a grade elástica, vedando o GAP e ranhuras com graxa;
3. Posicionar as tampas e uni-las com o aperto dos parafusos;

DESALINHAMENTO

Os valores de desalinhamentos indicados na tabela ao lado são valores máximos que não devem estar presentes simultaneamente.



Descrição	Desalinhamento			
	Axial	Radial	Angular	Angular (mm)
A 3F	4,0	0,13	0,12	0,13
A 4F	4,8	0,13	0,11	0,13
A 5F	4,8	0,13	0,09	0,13
A 6F	4,8	0,13	0,08	0,13
A 7F	4,8	0,13	0,07	0,13
A 8F	6,3	0,25	0,11	0,25
A 9F	6,3	0,25	0,10	0,25
A 10F	9,5	0,25	0,09	0,25
A 11F	9,5	0,25	0,08	0,25
A 12F	9,5	0,3	0,09	0,3
A 13F	9,5	0,3	0,08	0,3
A 14F	12,7	0,3	0,07	0,3
A 15F	12,7	0,3	0,07	0,3
A 16F	12,7	0,3	0,06	0,3
A 17F	12,7	0,3	0,05	0,3
A 18F	12,7	0,3	0,05	0,3