

P1 - Potência Mecânica | Potencia Mecánica | Mechanical Power Ratings - (kW)

Redução Nominal <i>Reducción Nominal</i> Nominal Ratio	Velocidade / Velocidad / Speed		Tamanho / Tamaño / Size						
	Rotação Entrada <i>Rotación Entrada</i> Input Shaft Speed	Rotação Saída <i>Rotación de Salida</i> Output Shaft Speed	12	14	18	23	25		
6,3	1800	286	120	148	175	264	320	477	661•
	1500	238	100	123	146	220	267	397	551
	1200	190	80	99	117	176	213	318	440
	900	143	60	74	88	132	160	238	330
7,1	1800	254	115	139	163	245	302	452	575
	1500	211	96	116	136	204	252	377	479
	1200	169	77	93	109	163	202	301	383
	900	127	58	70	82	123	151	226	287
8,0	1800	225	106	125	144	216	279	407	509
	1500	188	88	104	120	180	232	339	424
	1200	150	71	84	96	144	185	272	340
	900	113	53	63	72	108	139	204	255
9,0	1800	200	94	115	136	194	247	362	471
	1500	167	79	96	113	162	206	302	392
	1200	133	63	77	91	130	165	241	314
	900	100	47	58	68	97	123	181	235
10	1800	180	85	102	118	175	222	329	440
	1500	150	71	85	98	146	185	274	367
	1200	120	56	68	79	117	148	220	293
	900	90	42	51	59	87	111	165	220
11,2	1800	161	76	91	105	154	197	289	395
	1500	134	63	76	88	129	164	240	329
	1200	107	50	60	70	103	131	192	263
	900	80	38	46	53	77	98	144	198
12,6	1800	144	68	82	95	138	182	261	356
	1500	120	57	68	79	115	152	217	296
	1200	96	45	54	63	92	121	174	237
	900	72	34	41	47	69	91	130	178
14	1800	129	61	74	86	124	159	233	321
	1500	107	50	61	71	104	132	194	267
	1200	86	40	49	57	83	106	155	214
	900	64	30	37	43	62	79	116	160
16,0	1800	113	53	64	74	108	143	207	283
	1500	94	44	53	62	90	119	173	235
	1200	75	35	43	50	72	95	138	188
	900	56	27	32	37	54	72	104	141
18,0	1800	100	47	57	66	98	124	182	249
	1500	83	39	47	55	81	104	152	207
	1200	67	31	38	44	65	83	122	166
	900	50	24	29	33	49	62	91	124

•Indica a necessidade de lubrificação forçada / *Indica necesidad de lubricación forzada* / Pressure lubrication required.

A tabela de potência mostra as potências mecânicas P1 expressas em kW, ou seja, a potência que o redutor pode transmitir durante 10h/dia, em carga uniforme, permitindo 5 torques de pico de até 200% do torque nominal não durando mais de 5 segundos.

La tabla de potencia muestra las potencias mecánicas P1 expresadas en kW, es decir, la energía que el reductor puede transmitir durante 10h/día, en carga uniforme, permitiendo 5 torques de pico hasta 200% del torque nominal que no duran más de 5 segundos.

The rating table shows the mechanical power ratings P1 expressed in kW, i.e. the power which the gear unit can transmit during 10h/day, at uniform load, permitting 5 peak torques up to 200% of the nominal torque, easting less than 5 seconds.

P1 - Potência Mecânica | Potencia Mecánica | Mechanical Power Ratings - (kW)

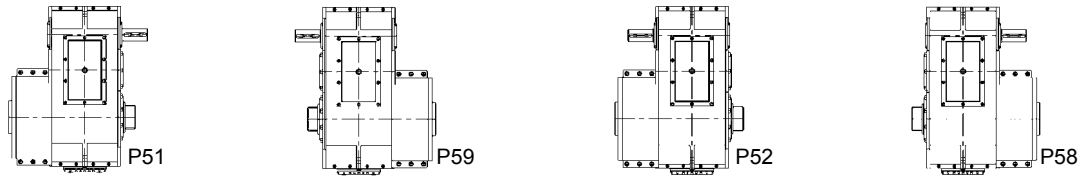
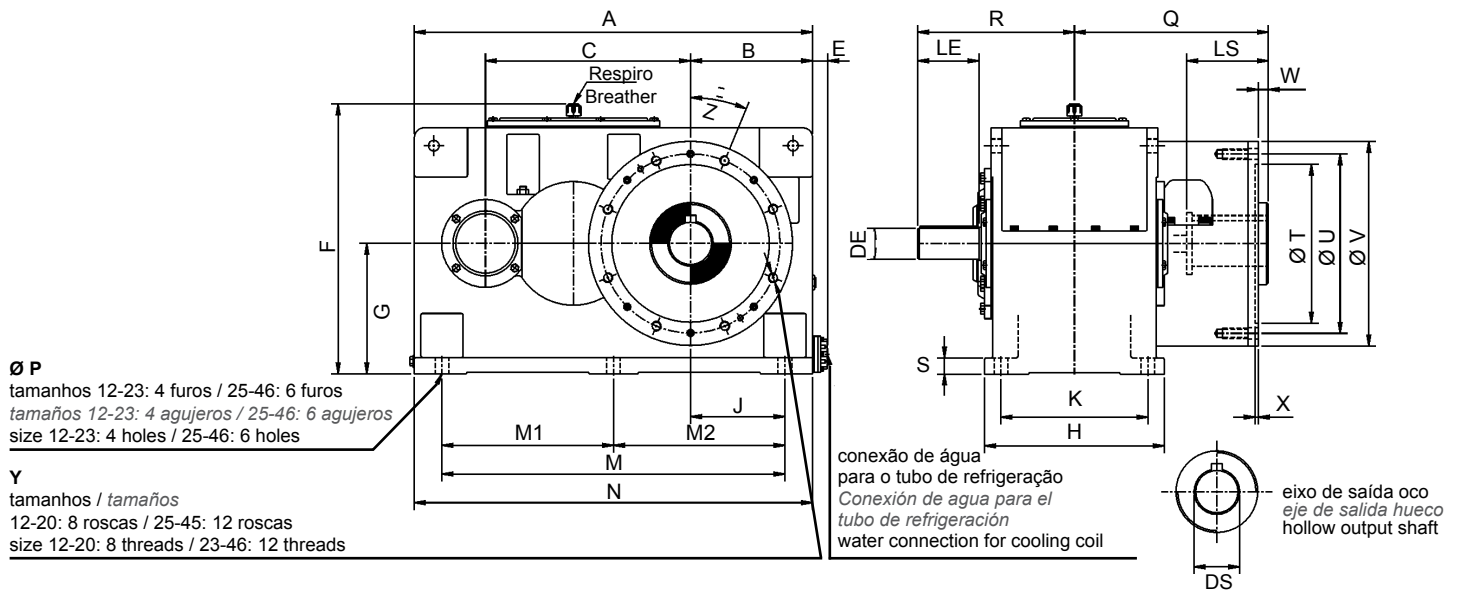
Redução Nominal <i>Reducción Nominal</i> Nominal Ratio	Velocidade / <i>Velocidad</i> / Speed		Tamanho / <i>Tamaño</i> / Size				
	Rotação Entrada <i>Rotación Entrada</i> Input Shaft Speed	Rotação Saída <i>Rotación de Salida</i> Output Shaft Speed	28	32	36	40	46
6,3	1800	286	920•	1319•	1859•	2519•	3286•
	1500	238	766	1099	1549•	2077•	2738•
	1200	190	613	880	1239	1662	2190
	900	143	460	660	930	1247	1643
7,1	1800	254	817•	1182•	1655•	2259•	3031•
	1500	211	681	985	1379•	1883•	2526•
	1200	169	545	788	1104	1506	2021
	900	127	408	591	828	1130	1515
8,0	1800	225	768•	1056•	1476•	2120•	2779•
	1500	188	640	880	1230	1767•	2316•
	1200	150	512	704	984	1413	1853
	900	113	384	528	738	1060	1389
9,0	1800	200	686	960•	1354•	1947•	2646•
	1500	167	572	800	1128	1622	2205•
	1200	133	457	640	903	1298	1764
	900	100	343	480	677	973	1323
10	1800	180	614	855	1202•	1778•	2373•
	1500	150	512	712	1001	1482	1978•
	1200	120	409	570	801	1186	1582
	900	90	307	427	601	889	1187
11,2	1800	161	542	765	1105•	1566•	2156•
	1500	134	452	637	920	1305	1797
	1200	107	361	510	736	1044	1438
	900	80	271	382	552	783	1078
12,6	1800	144	485	677	998	1436•	2002•
	1500	120	404	565	832	1197	1669
	1200	96	323	452	665	957	1335
	900	72	242	339	499	718	1001
14	1800	129	435	612	860	1257	1752•
	1500	107	362	510	717	1047	1460
	1200	86	290	408	574	838	1168
	900	64	217	306	430	628	876
16,0	1800	113	384	522	768	1116	1510
	1500	94	320	435	640	930	1259
	1200	75	256	348	512	744	1007
	900	56	192	261	384	558	755
18,0	1800	100	339	472	693	985	1374
	1500	83	282	394	578	821	1145
	1200	67	226	315	462	656	916
	900	50	169	236	347	492	687

•Indica a necessidade de lubrificação forçada / *Indica necesidad de lubricación forzada* / Pressure lubrication required.

A tabela de potência mostra as potências mecânicas P1 expressas em kW, ou seja, a potência que o redutor pode transmitir durante 10h/dia, em carga uniforme, permitindo 5 torques de pico de até 200% do torque nominal não durando mais de 5 segundos.

La tabla de potencia muestra las potencias mecánicas P1 expresadas en kW, es decir, la energía que el reductor puede transmitir durante 10h/día, en carga uniforme, permitiendo 5 torques de pico hasta 200% del torque nominal que no duran más de 5 segundos.

The rating table shows the mechanical power ratings P1 expressed in kW, i.e. the power which the gear unit can transmit during 10h/day, at uniform load, permitting 5 peak torques up to 200% of the nominal torque, easting less than 5 seconds.

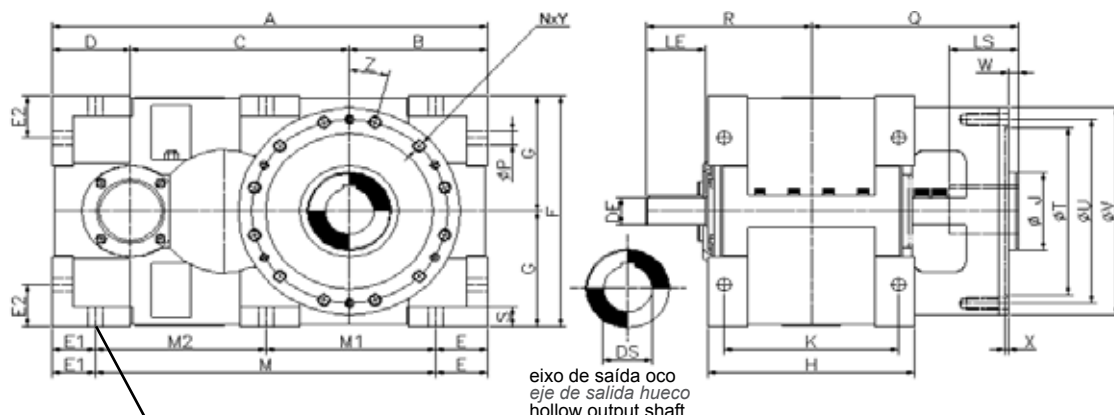


Dimensões / Dimensiones / Dimensions - mm

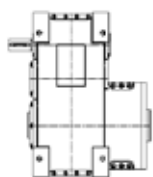
Tam.	A	B	C	E	F	G	H	J	K	M	M1	M2	N	ØP	Q	R	S
12	450	146	224	35	360	160	230	90	180	345	-	-	454	20	218	175	24
14	500	160	250	35	395	180	250	105	200	390	-	-	504	18	252	185	24
16	560	180	280	41	435	200	290	117	225	439	-	-	565	20	282	220	28
18	630	200	316	41	475	220	310	155	250	540	-	-	635	24	317	235	28
20	700	220	353	41	535	250	350	145	280	550	-	-	705	24	348	275	34
23	795	250	398	41	575	270	370	160	315	615	-	-	800	27	373	300	34
25	890	280	444	47	645	300	420	180	355	690	345	345	895	30	420	335	42
28	960	300	500	47	695	325	450	230	370	820	410	410	960	35	490	375	42
32	1125	345	560	47	765	360	530	260	430	960	480	480	1130	42	515	430	50
36	1225	375	630	47	845	400	550	270	450	1020	510	510	1230	42	585	470	50
40	1360	430	705	55	935	450	620	335	510	1170	535	635	1365	48	630	510	60

Tam. Size	Rolamento Axial Rodamiento Axial Thrust Bearing	Flange / Brida / Flange							Eixo de Entrada Eje de Entrada High Speed Shaft		Eixo de Saída Eje de Salida Low Speed Shaft		Peso Weight kg
		ØT	ØU	ØV	X	Z	W	Y	DE	LE	DS*	LS	
12	29415 E	180	205	230	5	22°30'	8	M12	28	60	30	105	160
14	29417 E	200	230	260	5	22°30'	8	M14	32	60	40	110	180
16	29420 E	230	260	300	6	22°30'	17	M16	38	80	50	115	200
18	29424 E	260	300	350	6	22°30'	17	M20	42	80	50	115	280
20	29428 E	290	330	380	6	22°30'	18	M20	48	100	50	115	370
23	29430 E	310	350	400	6	15°	18	M20	55	110	60	115	550
25	29434 E	365	400	450	8	15°	20	M24	60	120	60	140	680
28	29440 E	365	460	520	8	15°	20	M24	80	140	80	140	870
32	29440 E	450	500	600	8	15°	20	M24	80	160	90	180	1200
36	29452 E	520	600	680	10	15°	20	M30	90	180	120	180	1800
40	29456 E	600	680	750	10	15°	20	M33	95	180	130	270	2800

* Consulte WEG-CESTARI para outros diâmetros / Consulte WEG-CESTARI para otros diámetros / Please, consult WEG-CESTARI for other diameters.
 • Consulte WEG-CESTARI para tamanho 46 / Consulte WEG-CESTARI para tamaño 46 / Please, consult WEG-CESTARI for size 46.
 Chavetas de acordo com a norma DIN 6885/1. Eixo de entrada: furos de centro no eixo de acordo com DIN 332/1. Forma DS.
 Chavetas de acuerdo con la norma DIN 6885/1. Eje de entrada: agujeros centrales en el eje de acuerdo con DIN 332/1. Formulario DS. Keys in accordance with DIN 6885/1.
 High speed shaft: center holes in the shaft end in accordance with DIN 332/1. Form DS.



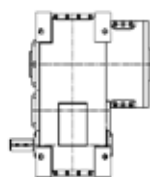
Ø P
 tamanhos 12-23: 4 furos / tamanho 25: 6 furos
 tamaños 12-23: 4 agujeros / tamaño 25: 6 agujeros
 size 12-23: 4 holes / size 25: 6 holes



B51



B52



F51



F52

Dimensões / Dimensiones / Dimensions - mm

Tam.	A	B	C	D	E	E1	E2	F	G	H	K	M	Z	Rolamento Axial Rodamiento Axial Thrust Bearing
12	454	140	224	90	50	59	45	250	125	214	180	345	22,5°	29415 E
14	510	160	250	100	56	64	48	280	140	236	200	390	22,5°	29417 E
16	572	180	280	112	63	70	50	320	160	266	220	439	22,5°	29420 E
18	641	200	316	125	70	79	60	360	180	296	250	492	22,5°	29424 E
20	718	225	353	140	80	88	70	400	200	330	280	550	22,5°	29428 E
23	788	250	398	140	90	83	80	450	225	360	315	615	15°	29430 E
25	884	280	444	160	100	94	90	500	250	420	335	690	15°	29434 E

Tamanho / Tamaño / Size 25 - M1/M2 = 345 mm

Tam. Size	Flange / Brida / Flange											Eixo de Entrada Eje de Entrada High Speed Shaft		Eixo de Saída Eje de Salida Low Speed Shaft	
	N	Y	ØP	Q	R	S	ØT	ØU	ØV	W	X	DE	LE	DS*	LS
12	8	M12	16	218	175	17	180	205	230	8	5	28	60	30	105
14	8	M14	18	252	185	18	200	230	260	8	5	32	60	40	110
16	8	M16	20	282	220	21	230	260	300	17	6	38	80	50	115
18	8	M20	22	317	135	25	260	300	350	17	6	42	80	50	115
20	8	M20	24	348	275	32	290	330	380	18	6	48	100	50	115
23	12	M20	27	373	300	35	310	350	400	18	6	55	110	60	115
25	12	M24	30	420	335	42	365	400	450	20	8	60	120	60	140

* Consulte WEG-CESTARI para outros diâmetros / Consulte WEG-CESTARI para otros diámetros / Please, consult WEG-CESTARI for other diameters.

Chavetas de acordo com a norma DIN 6885/1. Eixo de entrada: furos de centro no eixo de acordo com DIN 332/1. Forma DS.

Chavetas de acuerdo con la norma DIN 6885/1. Eje de entrada: agujeros centrales en el eje de acuerdo con DIN 332/1. Formulario DS. Keys in accordance with DIN 6885/1.

High speed shaft: center holes in the shaft end in accordance with DIN 332/1. Form DS.