

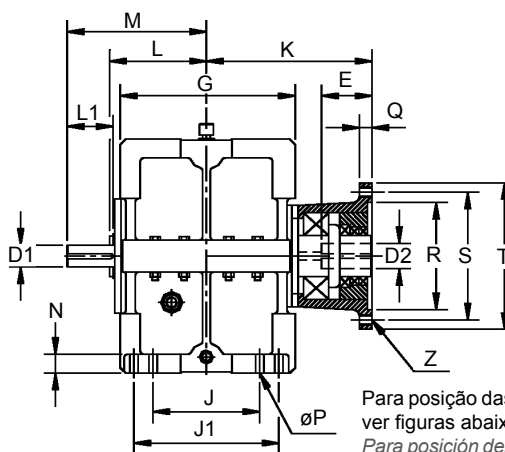
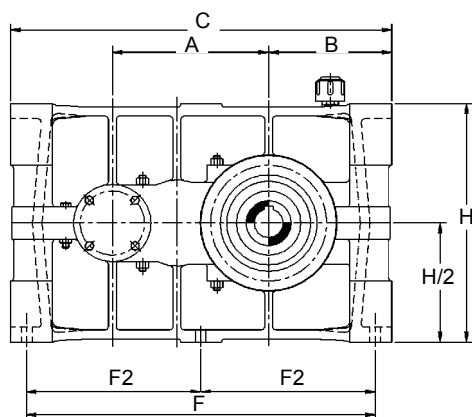
P1 - Potência Mecânica | Potencia Mecánica | Mechanical Power Ratings - (kW)

Redução Nominal Reducción Nominal Nominal Ratio	Velocidade / Velocidad Speed		Tamanho / Tamaño / Size								
	Rotação Entrada Rotación Entrada Input Shaft Speed	Rotação Saída Rotación de Salida Output Shaft Speed	10	12	14	17	20	23	27	31	36
6,3	1750	278	16,2	27,2	45,6x	77,2x	125,7x	205,9*	308,8*	496,3*	698,5*
	1150	182	10,7	18,0	30,1	50,7	82,4x	134,6x	202,2*	325,7*	458,8*
	870	138	8,1	13,6	22,8	38,2	62,5	102,2	152,9*	246,3*	346,3*
7,1	1750	246	14,7	25,0	41,9	69,9x	114,0x	194,9*	275,7*	455,9*	643,4*
	1150	162	9,6	16,5	27,9	45,6	75,0	127,9	180,9*	299,3*	422,1*
	870	122	7,4	12,5	21,0	34,6	56,6	96,3	136,8	225,7*	319,1*
8,0	1750	219	13,2	21,3	36,8	66,2x	102,9x	169,1*	246,3*	408,1*	588,2*
	1150	144	8,8	14,0	24,3	43,4	67,6	111,0	161,8*	267,6*	386,0*
	870	109	6,6	10,7	18,4	33,1	51,5	83,8	122,1	202,2*	291,9*
9,0	1750	194	12,1	19,9	33,1	58,1	99,3x	147,1x	217,6*	367,6*	536,8*
	1150	128	8,1	13,2	21,7	38,2	66,2	96,3	142,6*	241,2*	352,2*
	870	97	6,0	9,9	16,5	28,7	49,3	72,8	108,1	182,4	266,2*
10,0	1750	175	11,0	16,9	28,7	47,8	89,7x	139,7x	191,2*	338,2*	485,3*
	1150	115	7,4	11,0	18,8	31,6	58,8	91,2	125,0	222,1*	318,4*
	870	87	5,5	8,5	14,3	23,5	44,9	69,1	94,9	167,6	240,4*
11,2	1750	156	9,6	14,7	25,7	44,1	80,9x	125,0x	176,5*	312,5*	455,9*
	1150	103	6,3	9,6	16,9	28,7	52,9	81,6	115,4	205,1*	299,3*
	870	78	4,8	7,4	12,9	21,7	40,4	61,8	87,5	155,1	225,7*
12,6	1750	139	8,5	14,0	22,8	39,7	67,6	110,3x	158,1*	272,1*	411,8*
	1150	91	5,5	9,2	15,1	25,7	44,1	72,1	103,7	178,7	269,9*
	870	69	4,2	7,0	11,4	19,5	33,8	54,4	77,9	134,6	204,4
14,2	1750	123	7,0	10,3	20,6	32,4	52,9	83,8	130,9*	199,3*	284,7*
	1150	81	4,6	6,8	13,6	21,3	34,6	54,4	85,3	130,9	173,5
	870	61	3,5	5,1	10,3	15,8	26,5	41,2	64,7	98,5	130,9
16,0	1750	109	6,3	8,8	17,6	29,4	47,1	74,3	115,4	177,2*	272,9*
	1150	72	4,0	5,7	11,4	19,1	30,9	48,5	75,7	116,2	149,3
	870	54	3,1	4,4	8,8	14,3	23,5	36,8	56,6	87,5	112,5
18,0	1750	97	5,5	7,7	15,4	25,7	42,6	65,4	102,2	157,4	235,9*
	1150	64	3,7	5,0	9,9	16,9	27,9	42,6	66,9	102,9	134,6
	870	48	2,7	3,8	7,7	12,5	21,0	32,4	50,7	77,9	102,2
20,0	1750	87	4,8	7,0	14,0	22,8	36,8	58,8	92,6	141,9	206,8*
	1150	57	3,1	4,6	9,2	14,7	24,3	38,2	60,3	92,6	120,6
	870	43	2,4	3,5	7,0	11,0	18,0	28,7	45,6	69,9	91,2
22,5	1750	78	4,4	6,4	12,5	18,4	33,8	53,7	83,1	127,2	186,1*
	1150	51	2,9	4,2	8,1	11,8	22,1	34,6	54,4	83,1	111,0
	870	39	2,2	3,2	6,3	8,8	16,5	26,5	41,2	62,5	83,8
25,0	1750	70	3,3	5,0	9,9	16,2	26,5	41,9	66,9	104,4	151,7*
	1150	46	2,2	3,3	6,6	10,3	17,3	27,2	43,4	68,4	91,2
	870	35	1,6	2,5	4,9	8,1	13,2	20,6	33,1	52,2	69,9

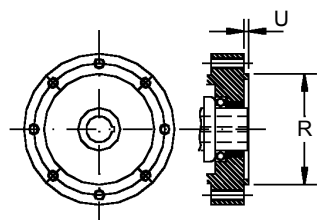
• Indica a necessidade de lubrificação forçada e sistema de refrigeração / Indica la necesidad de lubricación forzada y sistema de refrigeración / Pressure lubrication and refrigeration system required

x Indica a necessidade de sistema de refrigeração / Indica la necesidad sistema de refrigeración / Refrigeration system required.

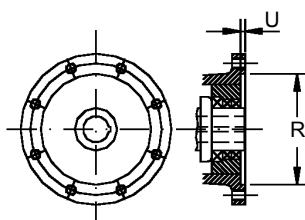
Para velocidades menores, pode-se considerar que a capacidade decresce linearmente. Para um cálculo exato da capacidade a diferentes velocidades, consultar a WEG-CESTARI. Para velocidad de entrada más pequeña, se puede considerar que la capacidad mecánica del reductor decrece linealmente. Para un cálculo exacto de la capacidad a velocidades diferentes, consultar la WEG-CESTARI. For low input speed, the mechanical power rating is decreased as a direct linear proportion. Please consult WEG-CESTARI for an exact power rating in different speeds.



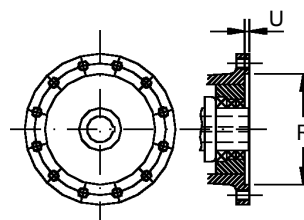
Para posição das roscas e detalhe do encaixe, ver figuras abaixo.
 Para posición del sin fin y detalle de los encajes, mire las figuras abajo.
 For screw position and flange detail, please see figure below.



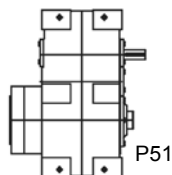
H 210 até H 217H
 H 210 for H 217



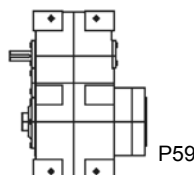
H 220 e H 223
 H 220 and H 223



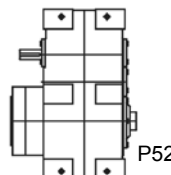
H 227 até H 236
 H 227 for H 236



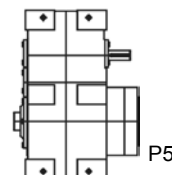
P51



P59



P52



P58

Dimensões / Dimensiones / Dimensions - mm

Tam.	A	B	C	D2	E	F	F2	G	H	J	J1	K	L	N	P	Q
10	170	135	415	32-H7	70	375	-	190	260	100	-	193	135	22	17/32"	43
12	203	178	520	35-H7	70	475	237,5	240	330	140	200	220	160	25	17/32"	40
14	242	190	590	45-H7	80	540	270	270	370	150	230	250	175	30	21/32"	50
17	286	235	705	55-H7	100	645	322,5	310	430	180	260	287	195	35	21/32"	52
20	338	268	820	70-H7	120	755	377,5	355	520	200	300	365	223	40	25/32"	35
23	397	306	950	80-H7	140	870	435	420	600	260	360	420	256	45	29/32"	35
27	464	338	1090	95-H7	160	995	497,5	445	660	260	380	460	268	50	29/32"	40
31	540	400	1260	110-H7	180	1160	580	500	740	300	420	510	296	55	1.1/16"	45
36	628	420	1400	125-H7	200	1300	650	560	880	340	480	580	326	60	1.3/16"	50

Tam. Size	R	S	T	U	Z	Média Redução / Reducción media Median Reduction			Alta Redução / Alta Reducción High Reduction				Z	Peso Weight kg	
						Red.	D1	L1	Red.	D1	L1	M			
10	130	155	180	5	8xM10	até 18	25-h6	56	166	20 a 25	20-h6	36	146	29412E	85
12	150	180	210	5	8xM12	até 18	30-h6	63	198	20 a 25	25-h6	45	180	29412E	140
14	150	180	210	5	8xM12	até 18	35-h6	70	220	20 a 25	25-h6	56	206	29414E	220
17	190	220	250	5	8xM14	até 18	40-h6	90	260	20 a 25	30-h6	70	240	29418E	330
20	260	300	340	5	8xM16	até 25	45-h6	100	292	-	-	-	-	29422E	500
23	300	350	400	6	8xM20	até 18	60-h6	110	335	20 a 25	45-h6	100	325	29426E	730
27	350	400	450	12	12xM20	até 18	70-h6	125	367	20 a 25	50-h6	110	347	29432E	1050
31	400	450	500	15	12xM24	até 25	80-h6	160	438	-	-	-	-	29436E	1550
36	460	520	580	15	12xM24	até 20	100-h6	180	484	22,5 a 25	80-h6	160	464	29440E	2250

Chavetas de acordo com a norma DIN 6885 / Chavetas de acuerdo con la norma DIN 6885 / Keys in accordance with DIN 6885